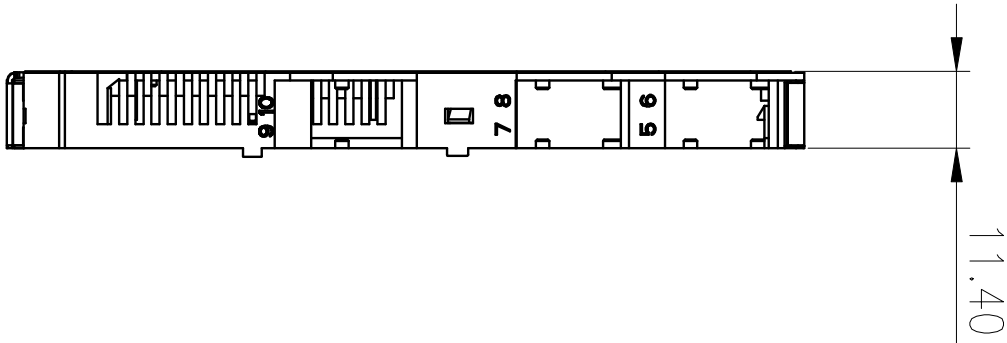
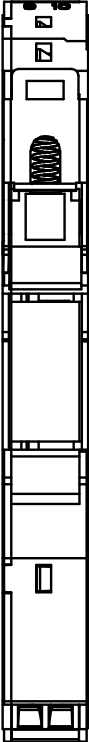
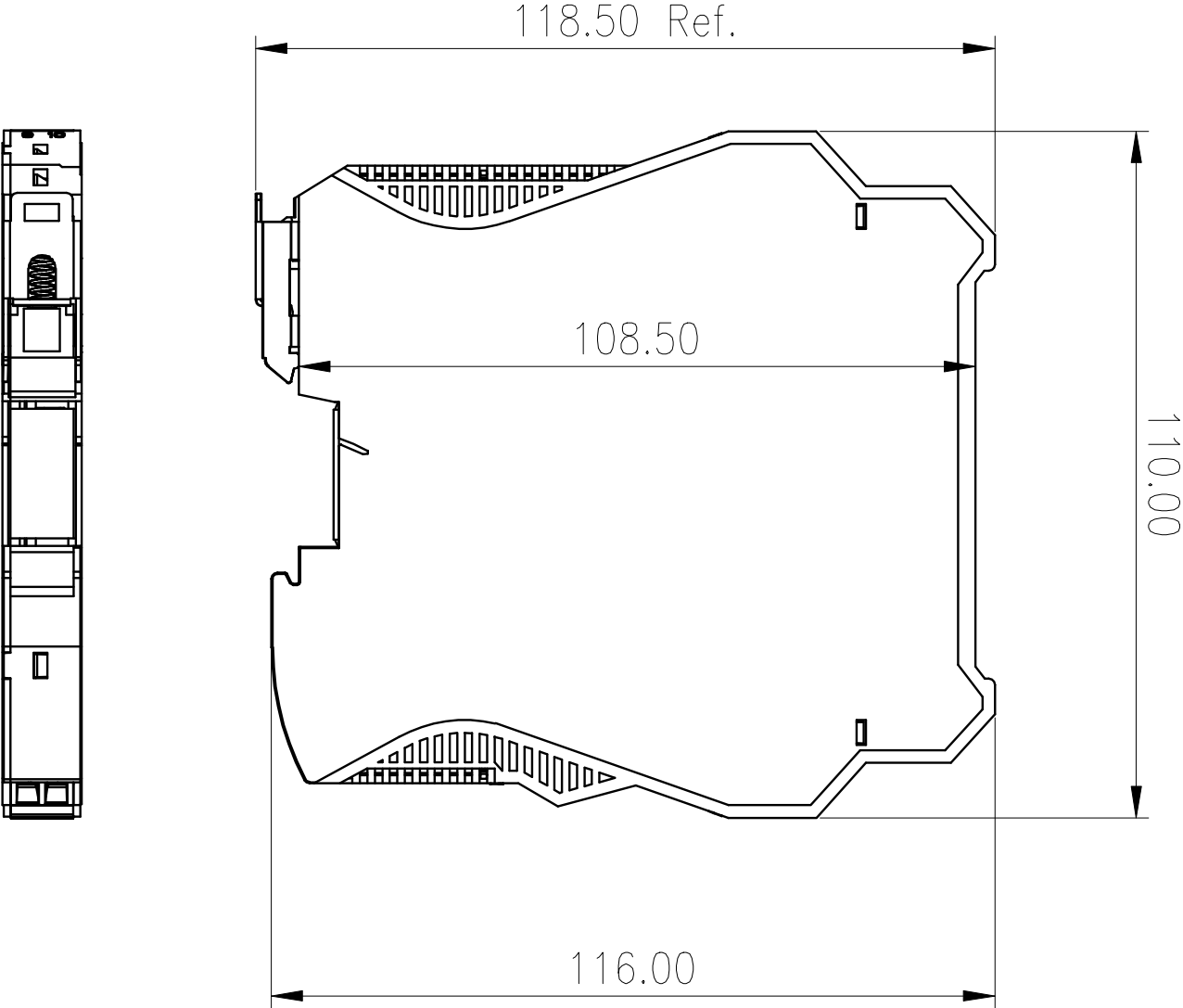


FMED-02P



FMED-03P

